



HTZ
Recirculadores de aire
HTZ 760 y 900

CARACTERÍSTICAS:

- Hélices fabricadas en galvanizado y pintadas en polvo poliéster.
- Malla de protección pintadas en polvo poliéster.
- Acoplamiento directo.

APLICACIONES



GRANJA AVICOLAS



GRANJAS PORCINAS



GRANJAS VACUNAS



CORRALES

CARACTERÍSTICAS TÉCNICAS

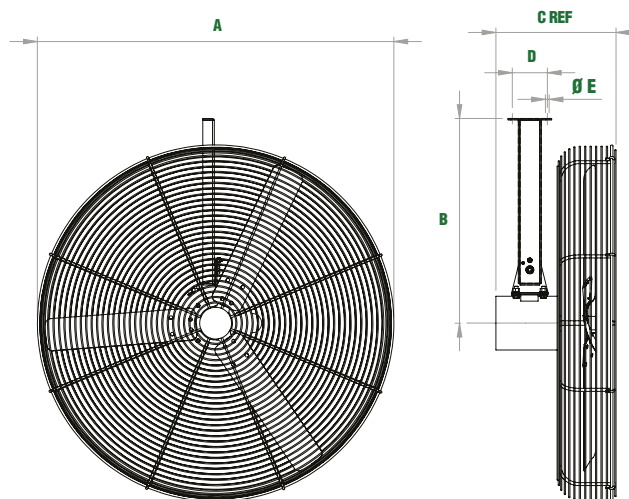
Modelo	Potencia instalada HP	Voltaje Volts	Intensidad A	Caudal m³/hr / CFM	Empuje lbf	Velocidad RPM	*dB(A)
HTZ 760	1/2	115	5.2/2.8	16,005 / 9,420	12	1,075	66.9
HTZ 900	3/4	115	9.4	20,592 / 12,120	14	1,075	74.2

*Presión Sonora a la descarga a 1.5 m, Campo libre.

DIMENSIONES

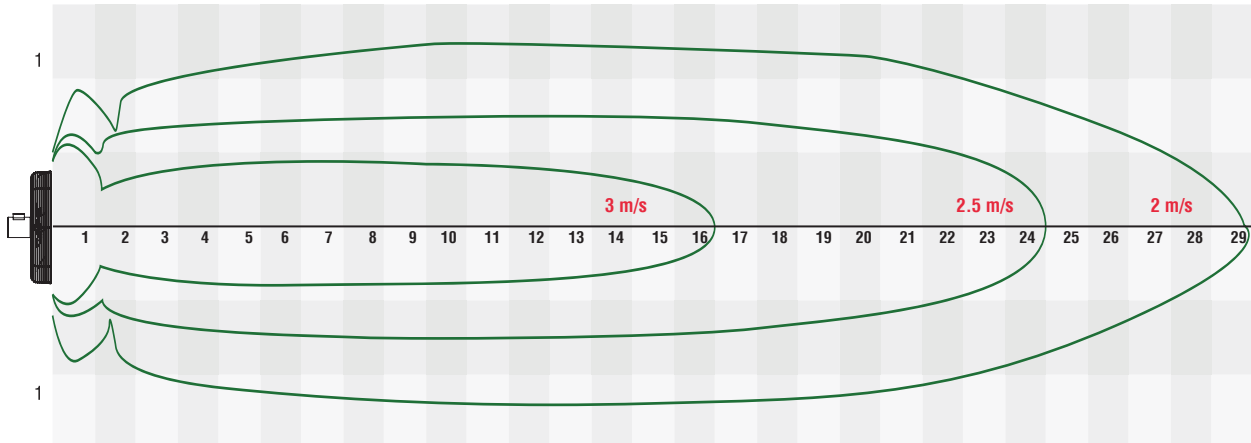
Dimensiones en mm

	HTZ 760	HTZ 900
A	790	930
B	521	534
C	318	318
D	81	91
Ø E	10	10

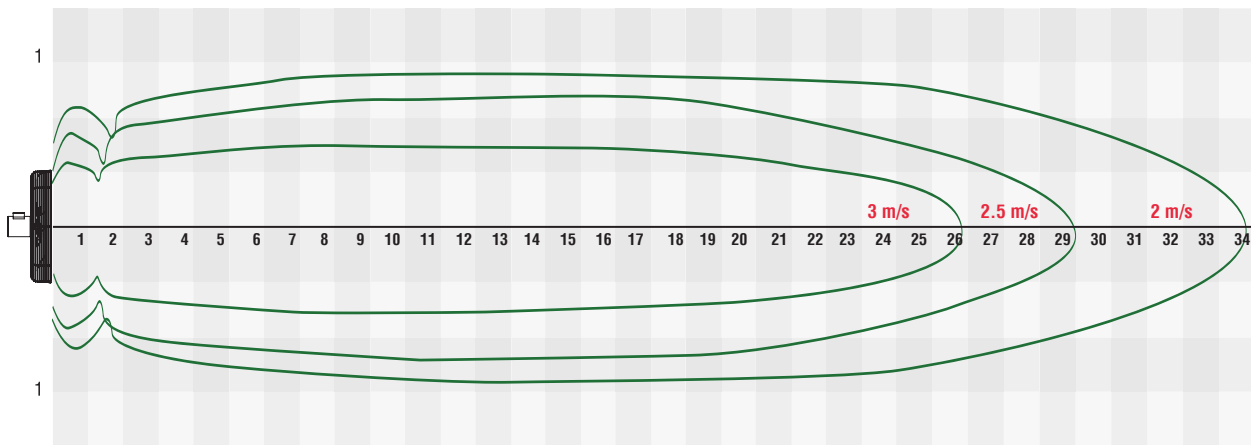


CURVAS CARACTERÍSTICAS

HTZ-760



HTZ-900



Impulso máximo calculado de acuerdo a ASHRAE Standard 70.

Datos obtenidos a condiciones estándar a máxima velocidad de operación.

Velocidad: m/s | Distancia: m.